

# EVOLUTION

Lucidatore  
Round and flat edge polishing

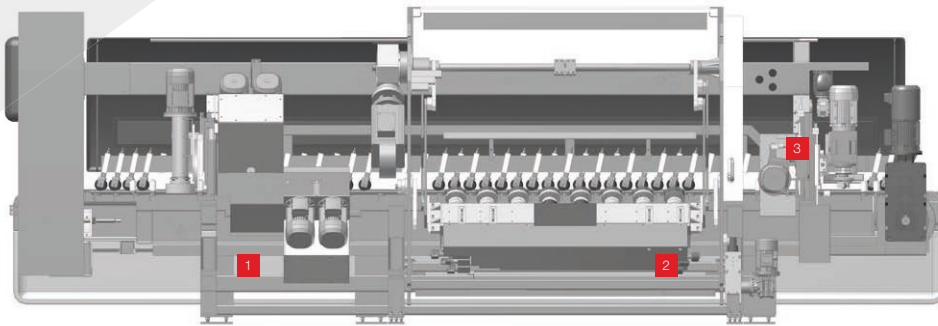
10

11

Disposizione ottimale dei mandrini per una lucidatore che accelera la profilatura e la lucidatura. Questo significa ridurre i tempi morti e dare una forte spinta al processo produttivo.

Optimal disposition of the spindles for a bullnose machine that accelerates profiling and polishing. This means reducing down time and giving a big hand to the productivity process.

Potente sotto ogni profilo.  
Strong under all profiles.



1  
Calibratore / gocciolatoio e gruppo smussi / sgrassatori chiuso.  
Calibrator / water drip unit and closed beveling / roughing spindles group.



1  
Calibratore / gocciolatoio e gruppo smussi / sgrassatori aperto.  
Calibrator / water drip unit and open beveling / roughing spindles group.



2  
Barra oscillante con 7 o 8 mandrini per la costa.  
7 or 8 spindles polishing beam.



3  
Mandrino per gocciolatoio e mandrino multifunzione.  
Water drip unit and multifunctional spindle in vertical position.



3  
Mandrino per gocciolatoio e mandrino multifunzione.  
Water drip unit and multifunctional spindle in horizontal position.



Touch screen a colori di ultima generazione.  
Latest generation colour touch screen.

Alcuni dei componenti raffigurati sono applicabili a richiesta. Some of the components shown are available on request.

**Specifiche tecniche.**  
**Technical specifications.**

Lucidatore  
*Round and flat edge polishing*

16

0 1 2 3 4 5 6 7 8 9 10 11 12 13 14 15 16 17 18 19 20 21 22 23 24 25 26 27 28

|||||

|||||

|||||

|||||

|||||

|||||

|||||

|||||

|||||

|||||

|||||

|||||

|||||

|||||

|||||

|||||

|||||

|||||

|||||

|||||

|||||

|||||

|||||

|||||

|||||

|||||

|||||

|||||

|||||

|||||

|||||

|||||

|||||

|||||

|||||

|||||

|||||

|||||

|||||

|||||

|||||

|||||

|||||

|||||

|||||

|||||

|||||

|||||

|||||

|||||

|||||

|||||

|||||

|||||

|||||

|||||

|||||

|||||

|||||

|||||

|||||

|||||

|||||

|||||

|||||

Ingresso senza  
rulliere.  
Dimensions without  
roller tables.

Dati tecnici ed  
illustrazioni non  
sono impegnativi.  
La ditta si riserva il  
diritto insindacabile  
di effettuare  
modifiche senza  
alcun preavviso. Le  
velocità e le modalità  
di lavorazione sono  
variabili in funzione  
dello spessore e  
della qualità del  
materiale che possono  
richiedere anche più  
passaggi successivi.  
Technical data and  
pictures are not  
binding. The company  
reserves the right  
of making changes  
without any prior  
notice. Speeds and  
modalities of working  
are variable according  
to the thickness and  
to the quality of the  
worked material, which  
can also require more  
subsequent steps.

|||||

|||||

|||||

|||||

|||||

|||||

|||||

|||||

|||||

|||||

|||||

|||||

|||||

|||||

|||||

|||||

|||||

|||||

|||||

|||||

|||||

|||||

|||||

|||||

|||||

|||||

|||||

|||||

|||||

|||||

|||||

|||||

|||||

|||||

|||||

|||||

|||||

|||||

|||||

|||||

|||||

|||||

|||||

|||||

|||||

|||||

|||||

|||||

|||||

|||||

|||||

|||||

|||||

|||||

|||||

|||||

|||||

|||||

|||||

|||||

|||||

|||||

|||||

|||||

|||||

**PLUG 'N BULL**

CARATTERISTICHE TECNICHE	
Spessore min / max	cm 1 - 6
Raggio max	cm 3
Larghezza min.	cm 16 (6,2")
Velocità avanzamento nastro	m 0,1 - 2,5
Potenza totale installata	kw 26
Peso approssimativo	kg 2.500
Ingombro	ml 3,5 x 1,8 x 1,8
Consumo dell'acqua / aria	lit/min 150 / 50

TECHNICAL DATA	
Min / max thickness	cm 1 - 6
Radius max	cm 3
Min. breadth	cm 16 (6,2)
Conveyor belt speed	m 0,1 - 2,5
Total install. power	kw 26
Weight about	kg 2.500
Overall dimension	ml 3,5 x 1,8 x 1,8
Water / air consumption	lit/min 150 / 50

**BULL 126**

CARATTERISTICHE TECNICHE	
Spessore min / max	cm 1 - 6
Raggio max	cm 3
Larghezza min.	cm 16 (6,2")
Velocità avanzamento nastro	m 0,1 - 2,5
Potenza totale installata	kw 27
Peso approssimativo	kg 3.500
Ingombro	ml 4,2 x 1,8 x 1,8
Consumo dell'acqua / aria	lit/min 150 / 50

TECHNICAL DATA	
Min / max thickness	cm 1 - 6
Radius max	cm 3
Min. breadth	cm 16 (6,2)
Conveyor belt speed	m 0,1 - 2,5
Total install. power	kw 27
Weight about	kg 3.500
Overall dimension	ml 4,2 x 1,8 x 1,8
Water / air consumption	lit/min 150 / 50

**FLYING BULL**

CARATTERISTICHE TECNICHE	
Spessore min / max	cm 1 - 10
Raggio max	cm 5
Larghezza min.	cm 16 (6,2")
Velocità avanzamento nastro	m 0,1 - 2,5
Potenza totale installata	kw 27 - 31
Peso approssimativo	kg 3.700
Ingombro	ml 4,9 x 1,8 x 1,8
Consumo dell'acqua / aria	lit/min 150 / 50

TECHNICAL DATA	
Min / max thickness	cm 1 - 10
Radius max	cm 5
Min. breadth	cm 16 (6,2)
Conveyor belt speed	m 0,1 - 2,5
Total install. power	kw 27 - 31
Weight about	kg 3.700
Overall dimension	ml 4,9 x 1,8 x 1,8
Water / air consumption	lit/min 150 / 50

**EVOLUTION**

CARATTERISTICHE TECNICHE	
Spessore min / max	cm 1 - 10
Raggio max	cm 5
Larghezza min.	cm 16 (6,2")
Velocità avanzamento nastro	m 0,1 - 2,5
Potenza totale installata	kw 36
Peso approssimativo	kg 4.400
Ingombro	ml 5,8 x 1,8 x 1,8
Consumo dell'acqua / aria	lit/min 170 / 70

TECHNICAL DATA	
Min / max thickness	cm 1 - 10
Radius max	cm 5
Min. breadth	cm 16 (6,2)
Conveyor belt speed	m 0,1 - 2,5
Total install. power	kw 36
Weight about	kg 4.400
Overall dimension	ml 5,8 x 1,8 x 1,8
Water / air consumption	lit/min 170 / 70

**SEVEN**

CARATTERISTICHE TECNICHE	
Spessore min / max	cm 1 - 10
Raggio max	cm 5
Larghezza min.	cm 16 (6,2")
Velocità avanzamento nastro	m 0,1 - 2,5
Potenza totale installata	kw 38
Peso approssimativo	kg 4.500
Ingombro	ml 5,8 x 1,8 x 1,8
Consumo dell'acqua / aria	lit/min 170 / 70

TECHNICAL DATA	
Min / max thickness	cm 1 - 10
Radius max	cm 5
Min. breadth	cm 16 (6,2)
Conveyor belt speed	m 0,1 - 2,5
Total install. power	kw 38
Weight about	kg 4.500
Overall dimension	ml 5,8 x 1,8 x 1,8
Water / air consumption	lit/min 170 / 70

**EXPERIENCE**

CARATTERISTICHE TECNICHE	
Spessore min / max	cm 1 - 10
Raggio max	cm 5
Larghezza min.	cm 16 (6,2")
Velocità avanzamento nastro	m 0,1 - 2,5
Potenza totale installata	kw 40
Peso approssimativo	kg 4.800
Ingombro	ml 6,5 x 1,8 x 1,8
Consumo dell'acqua / aria	lit/min 170 / 70

TECHNICAL DATA	
Min / max thickness	cm 1 - 10
Radius max	cm 5
Min. breadth	cm 16 (6,2)
Conveyor belt speed	m 0,1 - 2,5
Total install. power	kw 40
Weight about	kg 4.800
Overall dimension	ml 6,5 x 1,8 x 1,8
Water / air consumption	lit/min 170 / 70

Lavorazioni  
*Possible works*

