

BULL 126

Lucidatore
Round and flat edge polishing

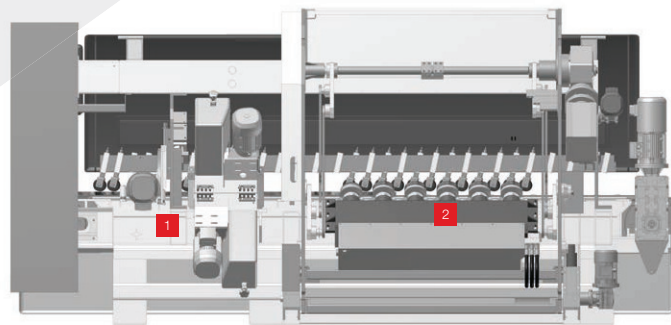
6

7

BULL 126 è la macchina entry level di Sasso che ti consente di rifinire alla perfezione profili piani e coste a toro. La sua eccezionale semplicità d'uso ti permette di essere subito produttivo.

BULL 126 is the entry level machine of Sasso. It allows to perfectly polish straight edges and bull nose profiles. The ease of use of the machine allows you to start the production right away.

Tutto ciò che occorre al tuo business.
All your business needs.



1
Calibratore / gocciolatoio e gruppo smussi / sgrassatori chiuso.
Calibrator / water drip unit and closed beveling / roughing spindles group.

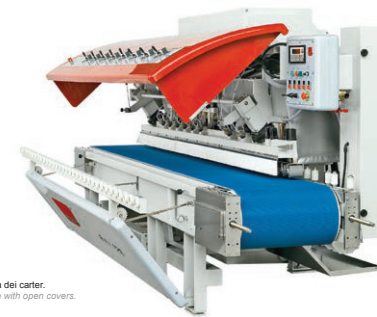


1
Calibratore / gocciolatoio e gruppo smussi / sgrassatori aperto.
Calibrator / water drip unit and open beveling / roughing spindles group.



2
Barra oscillante con 6 mandrini per la costa.
6 spindles edge polishing beam.

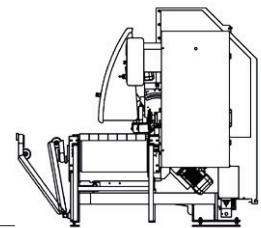
Alcuni dei componenti raffigurati sono applicabili a richiesta. Some of the components shown are available on request.



Apertura dei carter.
Machine with open covers.



Touch screen a colori di ultima generazione.
Latest generation colour touch screen.



Layout

Specifiche tecniche.
Technical specifications.

Lucidatore
Round and flat edge polishing

16

0 1 2 3 4 5 6 7 8 9 10 11 12 13 14 15 16 17 18 19 20 21 22 23 24 25 26 27 28

tot



Ingombro senza
rulliere.
Dimensions without
roller tables.

Dati tecnici ed
illustrazioni non
sono impegnativi.
La ditta si riserva il
diritto insindacabile
di effettuare
modifiche senza
alcun preavviso. Le
velocità e le modalità
di lavorazione sono
variabili in funzione
dello spessore e
della qualità del
materiale che possono
richiedere anche più
passaggi successivi.
Technical data and
pictures are not
binding. The company
reserves the right
of making changes
without any prior
notice. Speeds and
modalities of working
are variable according
to the thickness and
to the quality of the
worked material, which
can also require more
subsequent steps.

PLUG 'N BULL

CARATTERISTICHE TECNICHE

Spessore min / max	cm	1 - 6
Raggio max	cm	3
Larghezza min.	cm	16 (6,2")
Velocità avanzamento nastro	m	0,1 - 2,5
Potenza totale installata	kw	26
Peso approssimativo	kg	2.500
Ingombro	ml	3,5 x 1,8 x 1,8
Consumo dell'acqua / aria	lt/min	150 / 50

TECHNICAL DATA

Min / max thickness	cm	1 - 6
Radius max	cm	3
Min. breadth	cm	16 (6,2")
Conveyor belt speed	m	0,1 - 2,5
Total install. power	kw	26
Weight about	kg	2.500
Overall dimension	ml	3,5 x 1,8 x 1,8
Water / air consumption	lt/min	150 / 50

BULL 126

CARATTERISTICHE TECNICHE

Spessore min / max	cm	1 - 6
Raggio max	cm	3
Larghezza min.	cm	16 (6,2")
Velocità avanzamento nastro	m	0,1 - 2,5
Potenza totale installata	kw	27
Peso approssimativo	kg	3.500
Ingombro	ml	4,2 x 1,8 x 1,8
Consumo dell'acqua / aria	lt/min	150 / 50

TECHNICAL DATA

Min / max thickness	cm	1 - 6
Radius max	cm	3
Min. breadth	cm	16 (6,2")
Conveyor belt speed	m	0,1 - 2,5
Total install. power	kw	27
Weight about	kg	3.500
Overall dimension	ml	4,2 x 1,8 x 1,8
Water / air consumption	lt/min	150 / 50

FLYING BULL

CARATTERISTICHE TECNICHE

Spessore min / max	cm	1 - 10
Raggio max	cm	5
Larghezza min.	cm	16 (6,2")
Velocità avanzamento nastro	m	0,1 - 2,5
Potenza totale installata	kw	27 - 31
Peso approssimativo	kg	3.700
Ingombro	ml	4,9 x 1,8 x 1,8
Consumo dell'acqua / aria	lt/min	150 / 50

TECHNICAL DATA

Min / max thickness	cm	1 - 10
Radius max	cm	5
Min. breadth	cm	16 (6,2")
Conveyor belt speed	m	0,1 - 2,5
Total install. power	kw	27 - 31
Weight about	kg	3.700
Overall dimension	ml	4,9 x 1,8 x 1,8
Water / air consumption	lt/min	150 / 50

17

EVOLUTION

CARATTERISTICHE TECNICHE

Spessore min / max	cm	1 - 10
Raggio max	cm	5
Larghezza min.	cm	16 (6,2")
Velocità avanzamento nastro	m	0,1 - 2,5
Potenza totale installata	kw	36
Peso approssimativo	kg	4.400
Ingombro	ml	5,8 x 1,8 x 1,8
Consumo dell'acqua / aria	lt/min	170 / 70

TECHNICAL DATA

Min / max thickness	cm	1 - 10
Radius max	cm	5
Min. breadth	cm	16 (6,2")
Conveyor belt speed	m	0,1 - 2,5
Total install. power	kw	36
Weight about	kg	4.400
Overall dimension	ml	5,8 x 1,8 x 1,8
Water / air consumption	lt/min	170 / 70

SEVEN

CARATTERISTICHE TECNICHE

Spessore min / max	cm	1 - 10
Raggio max	cm	5
Larghezza min.	cm	16 (6,2")
Velocità avanzamento nastro	m	0,1 - 2,5
Potenza totale installata	kw	38
Peso approssimativo	kg	4.500
Ingombro	ml	5,8 x 1,8 x 1,8
Consumo dell'acqua / aria	lt/min	170 / 70

TECHNICAL DATA

Min / max thickness	cm	1 - 10
Radius max	cm	5
Min. breadth	cm	16 (6,2")
Conveyor belt speed	m	0,1 - 2,5
Total install. power	kw	38
Weight about	kg	4.500
Overall dimension	ml	5,8 x 1,8 x 1,8
Water / air consumption	lt/min	170 / 70

EXPERIENCE

CARATTERISTICHE TECNICHE

Spessore min / max	cm	1 - 10
Raggio max	cm	5
Larghezza min.	cm	16 (6,2")
Velocità avanzamento nastro	m	0,1 - 2,5
Potenza totale installata	kw	40
Peso approssimativo	kg	4.800
Ingombro	ml	6,5 x 1,8 x 1,8
Consumo dell'acqua / aria	lt/min	170 / 70

TECHNICAL DATA

Min / max thickness	cm	1 - 10
Radius max	cm	5
Min. breadth	cm	16 (6,2")
Conveyor belt speed	m	0,1 - 2,5
Total install. power	kw	40
Weight about	kg	4.800
Overall dimension	ml	6,5 x 1,8 x 1,8
Water / air consumption	lt/min	170 / 70

Lavorazioni
Possible works

