

# EXPERIENCE

Lucidatore  
Round and flat edge polishing

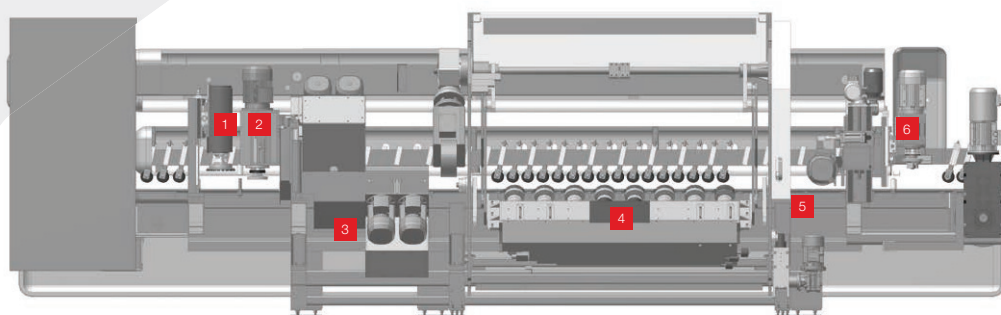
14

15

Dall'esperienza Sasso nasce una lucidacoste con la più alta capacità produttiva e con il più alto grado di personalizzazione. Potente, estremamente veloce e completa di ogni tipo di accessorio.

From the experience of Sasso a customized edge polisher with the highest performance is born. Powerful, extremely fast and complete with all the possible optionals.

La più grande  
per lavorare  
alla grande.  
Get the edge.



1

Calibratore  
meccanico.  
Mechanical  
calibrator unit.

2

Pulitore.  
Polishing unit.

3

Gruppo smussi /  
sgrossatura.  
Bevelling / roughing  
spindles group.

4

Barra oscillante con 7 o  
8 mandrini per la costa.  
7 or 8 spindles  
polishing beam.

5

Mandrino per  
gocciolatoio e  
tagliolama.  
Water drip and blade  
cutting spindle.

6

Mandrino multifunzione  
per levigare il risvolto,  
eseguire la bocciardatura  
antiscivolo, effettuare  
tagli verticali ed inclinati.  
Multifunctional spindle for  
polishing the calibrated  
area, for anti-slip bush  
hammering and make  
inclined and vertical cuts.



Touch screen a colori di  
ultima generazione.  
Latest generation  
colour touch screen.

Apertura dei carter.  
Machine with open covers.



Alcuni dei componenti  
raffigurati sono  
applicabili a richiesta.  
Some of the  
components shown  
are available on  
request.

